

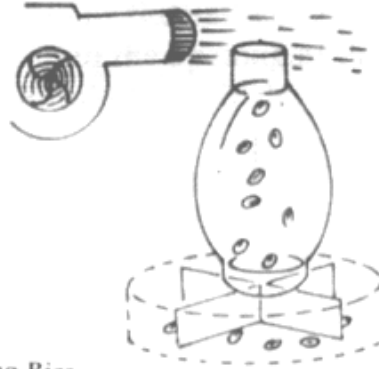
## ಸ್ಥಾಯೀ ವಿದ್ಯುದಂಶ - ಧನ ಮತ್ತು ಋಣ

ತತ್ವ : ಧನ ಮತ್ತು ಋಣ ಸ್ಥಾಯೀ ವಿದ್ಯುತ್ ಉತ್ಪತ್ತಿಯ ಪ್ರಾತ್ಯಕ್ಷಿಕೆ.

ವಿಧಾನ: ಒಣಗಿದ ರೇಷ್ಮೆ ಬಟ್ಟೆಯನ್ನು ಗಾಜಿನ ಮೇಲೆ ಉಜ್ಜಿದಾಗ ಸ್ಥಾಯೀ ವಿದ್ಯುತ್ ಉತ್ಪತ್ತಿಯಾಗುತ್ತದೆ. ಇದರಿಂದ ಸಣ್ಣ ಸಣ್ಣ ಕಾಗದದ ಚೂರುಗಳನ್ನು ಸೆಳೆಯಬಹುದು. ಈ ಚೂರುಗಳನ್ನು ಗಾಜಿನ ಲೋಟದೊಳಗೆ ಹಾಕಿದಾಗ ಮೊದಲು ಅವು ಗಾಳಿಗೆ ಅಂಟಿಕೊಳ್ಳುತ್ತವೆ. ತಕ್ಷಣವೇ ದೂರ ದೂರಕ್ಕೆ ಹಾರುತ್ತವೆ.

ಕಾರಣ: ರೇಷ್ಮೆ ಬಟ್ಟೆಯನ್ನು ಗಾಜಿನ ಮೇಲೆ ಉಜ್ಜಿದಾಗ ಅದರ ಮೇಲೆ ಧನ ವಿದ್ಯುದಂಶ ಸಂಗ್ರಹವಾಗುತ್ತದೆ. ಗಾಜಿನ ಮೇಲ್ಮೈಯಲ್ಲಿ ಋಣ ವಿದ್ಯುದಂಶ ಸಂಗ್ರಹವಾಗುತ್ತದೆ. ರೇಷ್ಮೆ ಬಟ್ಟೆಯಿಂದ ಆಕರ್ಷಿತವಾದ ಕಾಗದದ ಚೂರುಗಳಲ್ಲಿ ಧನ ವಿದ್ಯುದಂಶ ಉಂಟಾಗುತ್ತದೆ. ಅವನ್ನು ಗಾಜಿನ ಲೋಟದೊಳಗೆ ಹಾಕಿದಾಗ ಗಾಜಿನ ಋಣ ವಿದ್ಯುದಂಶದಿಂದ ಆಕರ್ಷಿತವಾಗಿ ಅಂಟಿಕೊಳ್ಳುತ್ತವೆ. ಆದರೆ ಆಗ ಋಣ ವಿದ್ಯುದಂಶವು ಎಲ್ಲ ಚೂರುಗಳಿಗೂ ಹರಿಯುವುದರಿಂದ ಅವು ಪರಸ್ಪರ ವಿಕರ್ಷಿತವಾಗಿ ದೂರಕ್ಕೆ ಹಾರುತ್ತವೆ.

## ಬರ್ನೋಲಿಯ ತತ್ವ

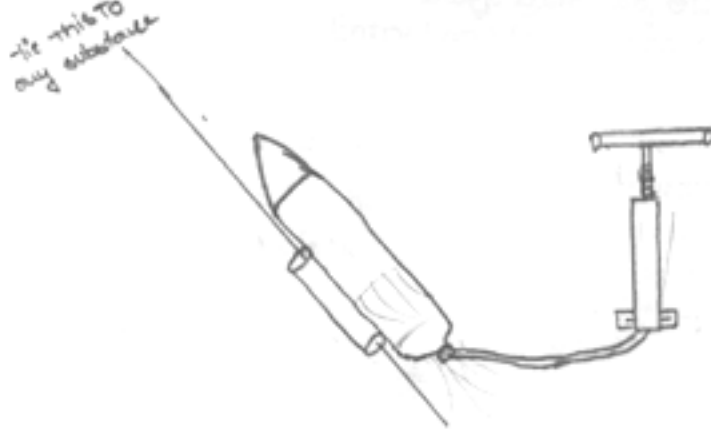


**ತತ್ವ:** ಯಾವುದೇ ಅನಿಲ ವೇಗವಾಗಿ ಚಲಿಸಿದಾಗ ಅದರ ಚಲನೆಗೆ ಲಂಬವಾದ ದಿಕ್ಕಿನಲ್ಲಿ ಒತ್ತಡ ಕಡಿಮೆಯಾಗುತ್ತದೆ.

**ವಿಧಾನ:** ಚಿಮಣಿ ಯನ್ನು ಸೂಕ್ತವಾದ ಜೊಕಟ್ಟಿನ ಮೇಲೆ ಇರಿಸಬೇಕು. ಚಿಮಣಿ ಯ ತಳಭಾಗದಿಂದ ಗಾಳಿ ಮೇಲೇರುವಂತೆ ಏರ್ಪಾಟು ಮಾಡಿರಬೇಕು. ಚಿಮಣಿ ಯೊಳಗೆ ಅರಳುಗಳನ್ನು ಸುರಿಯಬೇಕು. ಚಿಮಣಿ ಯ ಮೇಲ್ಭಾಗದಲ್ಲಿ ಹೇರ್ ಡ್ರೈಯರ್‌ನಿಂದ ಗಾಳಿ ಹಾಯಿಸಿದಾಗ ಅರಳುಗಳು ಚಿಮಣಿ ಯೊಳಗೆ ಮೇಲೇರುವುದನ್ನು ಕಾಣಬಹುದು.

**ಕಾರಣ:** ವೇಗವಾಗಿ ಚಲಿಸುವ ಗಾಳಿ ಚಿಮಣಿಯ ಮೇಲ್ಭಾಗದಲ್ಲಿ ಒತ್ತಡವನ್ನು ಕಡಿಮೆ ಮಾಡುತ್ತದೆ. ಈ ಕಡಿಮೆ ಒತ್ತಡದ ಸ್ಥಳವನ್ನು ಆಕ್ರಮಿಸಿಕೊಳ್ಳಲು ಗಾಳಿಯ ಚಿಮಣಿಯ ಕೆಳಭಾಗದಿಂದ ಮೇಲಕ್ಕೆ ನುಗ್ಗುತ್ತದೆ. ಹಗುರವಾದ ಅರಳುಗಳು ಗಾಳಿಯ ಈ ಚಲನೆಗೆ ಅನುಗುಣವಾಗಿ ಮೇಲಕ್ಕೆ ಚಲಿಸುತ್ತವೆ. ಹೀಗೆ ಗಾಳಿಯ ಚಲನೆಯ ಲಂಬ ದಿಕ್ಕಿನಲ್ಲಿ ಒತ್ತಡ ಕಡಿಮೆಯಾಗುವ ತತ್ವಕ್ಕೆ ಬರ್ನೋಲಿಯ ತತ್ವ ಎಂದು ಹೆಸರು.

## ನೀರಿನ ರಾಕೆಟ್

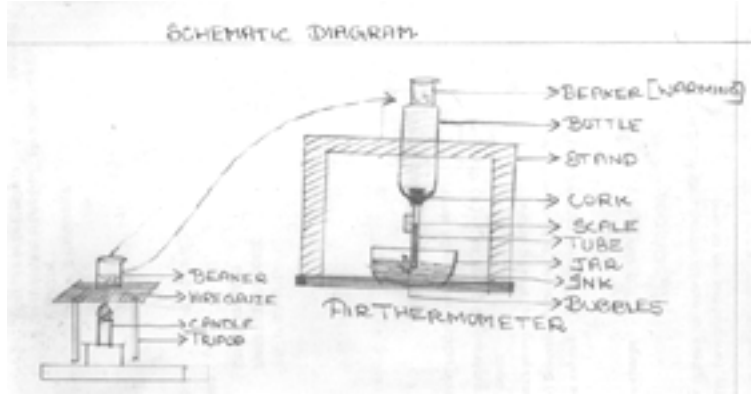


**ತತ್ವ :** ನ್ಯೂಟನ್‌ನ ಚಲನೆಯ ನಿಯಮಗಳಲ್ಲಿ ಮೂರನೆಯ ನಿಯಮದ ಆಧಾರದಿಂದ ರಾಕೆಟ್ ಅನ್ನು ಚಿಮ್ಮಿಸುವುದು.

**ವಿಧಾನ:** ನೀರಿನ ಬಾಟಲಿಯೊಳಗೆ ಸುಮಾರು ಕಾಲು ಭಾಗದಷ್ಟು ನೀರು ತುಂಬಿ ಮುಚ್ಚಳದ ಬದಲು ಕಾರ್ಕ್ ಹಾಕಿ. ಈ ಕಾರ್ಕ್‌ನೊಳಗೆ ಒಂದು ವಾಲ್ವ್ ಅನ್ನು ಭದ್ರವಾಗಿ ನೆಲಿಸಿ. ನೀರಿನ ಬಾಟಲಿಗೆ ಒಂದು ಹೀರು ಕಡ್ಡಿಯನ್ನು ಅಂಟಿಸಿ. ಅದರ ಮೂಲಕ ದಾರವನ್ನು ಹಾಕಿ ಎತ್ತರಕ್ಕೆ ಕಟ್ಟಿ. ಬೈಸಿಕಲ್ ಪಂಪ್‌ನಿಂದ ವಾಲ್ವ್ ಮೂಲಕ ಗಾಳಿಯನ್ನು ತುಂಬಿ. ಒತ್ತಡ ಹೆಚ್ಚುತ್ತದೆ. ಕಾರ್ಕ್ ಅನ್ನು ವಾಲ್ವ್‌ನ ಸಮೇತ ಹೊರಕ್ಕೆ ತಳ್ಳಿದಂತಾಗಿ ರಭಸದಿಂದ ನೀರು ಹೊರನುಗ್ಗುತ್ತದೆ. ರಾಕೆಟ್ ಮೇಲೇರುತ್ತದೆ.

**ಕಾರಣ:** ನ್ಯೂಟನ್‌ನ ಮೂರನೆಯ ನಿಯಮದಂತೆ ನೀರು ಹೊರಕ್ಕೆ ನುಗ್ಗುವುದರ ಪ್ರತಿಕ್ರಿಯೆಯಾಗಿ ರಾಕೆಟ್ (ಬಾಟಲ್) ಮೇಲೇರುತ್ತದೆ.

## ಗಾಳಿಯ ಉಷ್ಣಮಾಪಿ



**ತತ್ವ :** ಉಷ್ಣದಿಂದ ಅನಿಲ ವಿಕಾಸವಾಗುವುದರಿಂದ ಉಷ್ಣತೆಯನ್ನು ಅಳೆಯಬಹುದು.

**ವಿಧಾನ:** ಸಣ್ಣ ನಳಿಕೆಯೊಂದನ್ನು ಖಾಲಿ ಬಾಟಲಿಯ ಮುಚ್ಚಳದ ಕಾರ್ಕ್‌ನಲ್ಲಿ ಇರಿಸಲಾಗಿದೆ. ಬಾಟಲಿಯಲ್ಲಿಯ ಗಾಳಿಗೆ ಉಷ್ಣತೆ ದೊರಕಿದಾಗ ಅದು ಹಿಗ್ಗುತ್ತದೆ. ಸಣ್ಣ ನಳಿಕೆಯೊಂದೇ ಹೊರ ಹೋಗುವ ದಾರಿಯಾದ್ದರಿಂದ ಅಲ್ಲಿಗೆ ನುಗ್ಗುತ್ತದೆ. ಇದನ್ನು ಗಮನಿಸಲು ಅನುಕೂಲವಾಗಲು ಈ ನಳಿಕೆಯ ಇನ್ನೊಂದು ತುದಿಯನ್ನು ಬಣ್ಣದ ನೀರಿನಲ್ಲಿ ಮುಳುಗಿಸಿ ಇಡಲಾಗಿದೆ.

ವಿಕಾಸವಾದ ಗಾಳಿ ನಳಿಕೆಯಲ್ಲಿ ನುಗ್ಗಿದಾಗ ನೀರು ಕೆಳಗಿಳಿಯುವುದನ್ನು ಗುರುತಿಸಬಹುದು. ಗೊತ್ತಾದ ಉಷ್ಣತೆಯ ನೀರನ್ನು ಬಾಟಲಿಯ ಮೇಲೆ ಇರಿಸಿ ಯಾವ್ಯಾವ ಉಷ್ಣತೆಗೆ ನೀರು ಎಷ್ಟು ಇಳಿಯುತ್ತದೆ ಎಂದು ಗುರುತು ಮಾಡಿ ನಳಿಕೆಯ ಹಿಂಭಾಗದಲ್ಲಿ ಅಂಟಿಸಬಹುದು. ಇದರಿಂದ ಅಳತೆ ಪಟ್ಟಿ ಸಿದ್ಧವಾಗುತ್ತದೆ.

**ಕಾರಣ:** ದ್ರವಗಳಿಗಿಂತ ಅನಿಲಗಳ ವಿಕಾಸ ಹೆಚ್ಚು. ಆದ್ದರಿಂದ ಉಷ್ಣತೆಯ ಸಣ್ಣ ವ್ಯತ್ಯಾಸಗಳನ್ನು ಗುರುತಿಸಲು ಈ ವಿಧಾನ ಸೂಕ್ತ.

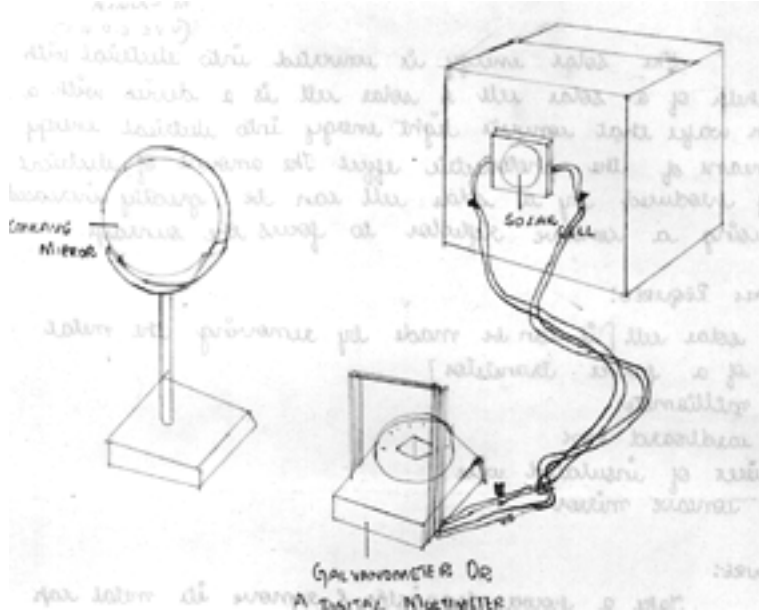
## ಜಾದೂ ಬರಹ

ತತ್ತ್ವ : ಪಿಚ್ಚದ ಅಣುಗಳು ಅಯೋಡಿನ್ ಜೊತೆ ರಾಸಾಯನಿಕ ಕ್ರಿಯೆ ನಡೆಸುವುದನ್ನು ಬಲಸಿ ಅದೃಶ್ಯ ಬರಹಗಳನ್ನು ರಚಿಸುವುದು.

ವಿಧಾನ : ಅಯೋಡಿನ್‌ನ ದ್ರಾವಣ ಮತ್ತು ನಿಂಬೆ ಹಣ್ಣಿನ ರಸ ತಯಾರಿಸುವುದು. ಕಾಗದದ ಮೇಲೆ ನಿಂಬೆರಸದಿಂದ ಬರೆದರೆ ಕಾಣುವುದಿಲ್ಲ. ಈ ಕಾಗದವನ್ನು ಅಯೋಡಿನ್ ದ್ರಾವಣದಲ್ಲಿ ಅದ್ವಿದಾಗ ಬರೆದಿರುವುದು ಸ್ಪಷ್ಟವಾಗಿ ಕಾಣುತ್ತದೆ.

ಕಾರಣ: ಕಾಗದದಲ್ಲಿರುವ ಪಿಚ್ಚದ ಅಣುಗಳು ಅಯೋಡಿನ್ ಜೊತೆ ರಾಸಾಯನಿಕ ಕ್ರಿಯೆ ನಡೆಸಿ ನೇರಿಳೆ ಬಣ್ಣಕ್ಕೆ ತಿರುಗುವುವು. ಆದರೆ ನಿಂಬೆ ರಸ ಇರುವ ಭಾಗದಲ್ಲಿ ಈ ಕ್ರಿಯೆ ನಡೆದಾಗ ಬಣ್ಣವಿಲ್ಲದ ಅಣು ರಚನೆಯಾಗುವುದು. ಆದ್ದರಿಂದ ಬರಹ ಕಾಣುವುದು.

## ಸೌರಕೋಶದಿಂದ ಹೆಚ್ಚಿನ ವಿದ್ಯುತ್

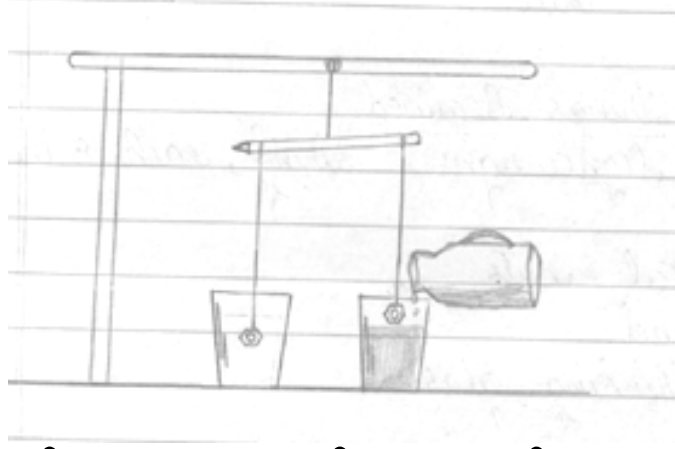


**ತತ್ವ :** ಬೆಳಕನ್ನು ವಿದ್ಯುತ್ ಅನ್ನಾಗಿ ಪರಿವರ್ತಿಸುವ ಸೌರ ಕೋಶಗಳಿಂದ ಹೆಚ್ಚಿನ ವಿದ್ಯುತ್ ಪಡೆಯಲು ನಿಮ್ಮ ದರ್ಪಣಗಳ ಬಳಕೆ

**ವಿಧಾನ:** ಪವರ್ ಟ್ರಾನ್ಸಿಸ್ಟರ್‌ನ ಕವಚವನ್ನು ತೆರೆದರೆ ಕಾಣುವ ಸೌರಕೋಶವನ್ನು ಈ ಪ್ರಯೋಗಕ್ಕೆ ಬಳಸಲಾಗಿದೆ. ವೋಲ್ಟ್ ಮೀಟರ್ ಅಥವಾ ಗ್ಯಾಲ್ವನೋ ಮೀಟರ್ ಸಹಾಯದಿಂದ ಇದು ಉತ್ಪಾದಿಸುವ ವೋಲ್ಟೇಜನ್ನು ಅಳೆಯಬಹುದು. ಬಿಸಿಲಿಗೆ ಒಡ್ಡಿ ಇದನ್ನು ಪರಿಶೀಲಿಸಬಹುದು. ನಿಮ್ಮ ದರ್ಪಣವನ್ನು ಬಿಸಿಲಿಗೆ ಇಟ್ಟು ಅದರ ನಾಭಿ ಕೇಂದ್ರದಲ್ಲಿ ಸೌರಕೋಶವನ್ನು ಇರಿಸಿದರೆ ವೋಲ್ಟೇಜ್ ಹೆಚ್ಚುವುದನ್ನು ಕಾಣಬಹುದು.

**ಕಾರಣ:** ನಿಮ್ಮ ದರ್ಪಣವು ಹೆಚ್ಚು ಬಿಸಿಲನ್ನು ಸಂಗ್ರಹಿಸಿ ನಾಭಿ ಬಿಂದುವಿನಲ್ಲಿ ಕೇಂದ್ರೀಕರಿಸುತ್ತದೆ. ಆದರೆ ಸೌರಕೋಶ ಹೆಚ್ಚು ವೋಲ್ಟೇಜ್ ಅನ್ನು ಉತ್ಪಾದಿಸುತ್ತದೆ.

## ಫಲವನತೆ



ತತ್ವ : ಫಲವನತೆಯು - ಅಂದರೆ ಯಾವುದೇ ದ್ರವದ ಮೇಲ್ಮುಖ ಒತ್ತಡವು - ವಸ್ತುವಿನ ತೂಕವನ್ನು ಕಡಿಮೆ ಮಾಡುವುದು.

ವಿಧಾನ: ಪೆನ್ಸಿಲ್, ಸ್ಟ್ರಾಂಡ್ ಮತ್ತು ಎರಡು ನಟ್ಟುಗಳನ್ನು ಬಳಸಿ ಸರಳವಾದ ತಕ್ಕಡಿ ರಚಿಸಿ. ಪೆನ್ಸಿಲ್ ನೆಲಕ್ಕೆ ಸಮಾಂತರವಾಗಿರುವಂತೆ ಏರ್ಪಾಟು ಮಾಡಿ. ಈಗ ಒಂದು ನಟ್‌ನ ಕೆಳಗೆ ಲೋಟವನ್ನಿಟ್ಟು ನಟ್ ಮುಳುಗುವವರೆಗೂ ನೀರು ಹಾಕಿ. ತಕ್ಕಡುವೇ ಪೆನ್ಸಿಲ್ ಸೊಟ್ಟಾಗಾಗಿ ತಕ್ಕಡಿಯ ಸಮತೋಲನ ತಪ್ಪುವುದನ್ನು ಗಮನಿಸಿ. ನೀರಿನಲ್ಲಿರುವ ನಟ್‌ನ ತೂಕ ಕಡಿಮೆಯಾದಂತೆ ಕಾಣುತ್ತದೆ.

ಕಾರಣ:ನೀರು ಎಲ್ಲಾ ದಿಕ್ಕುಗಳಲ್ಲಿಯೂ ಒತ್ತಡ ಬೀರುತ್ತದೆ. ಮೇಲ್ಮುಖ ಒತ್ತಡಕ್ಕೆ ಫಲವನತೆ ಎಂದು ಹೆಸರು. ಇದು ಗುರುತ್ವ ಬಲಕ್ಕೆ ವಿರುದ್ಧ ದಿಕ್ಕಿನಲ್ಲಿ ಇರುವುದರಿಂದ ವಸ್ತುವಿನ ತೂಕ ಕಡಿಮೆಯಾದಂತೆ ಅನ್ನಿಸುತ್ತದೆ.

## ಕಾರ್ಬನ್ ಡೈ ಆಕ್ಸೈಡ್ ಅನ್ವಿಶಾಮಕ



**ತತ್ವ :** ಕಾರ್ಬನ್ ಡೈ ಆಕ್ಸೈಡ್‌ನಿಂದ ಬೆಂಕಿಯನ್ನು ನಂದಿಸಬಹುದು.

**ವಿಧಾನ:** ಸೋಡಿಯಂ ಬೈ ಕಾರ್ಬೋನೇಟ್ ಮತ್ತು ವಿನೇಗರ್ ಅನ್ನು ಬೆರೆಸಿದಾಗ ಗುಳ್ಳೆಗಳೇಳುತ್ತವೆ. ಇದನ್ನು ಬಗ್ಗಿಸಿ ಹಿಡಿದು ಕೊಳವೆಯ ಮೂಲಕ ಅನಿಲವನ್ನು ಮಾತ್ರ ಮೋಂಬತ್ತಿಯ ಜ್ವಾಲೆಗೆ ಹಾಯಿಸಿದರೆ ಅದು ಆರಿ ಹೋಗುತ್ತದೆ.

**ಕಾರಣ:** ಸೋಡಿಯಂ ಬೈ ಕಾರ್ಬೋನೇಟ್ ಮತ್ತು ವಿನೇಗರ್ ಬೆರೆತಾಗ ಕಾರ್ಬನ್ ಡೈ ಆಕ್ಸೈಡ್ ಬಿಡುಗಡೆಯಾಗುತ್ತದೆ. ಇದು ಗುಳ್ಳೆಗಳಾಗಿ ಹೊರಬರುತ್ತದೆ. ಇದು ಗಾಳಿಗಿಂತ ಭಾರವಾದ್ದರಿಂದ ಮೇಲೆ ಬರುವುದಿಲ್ಲ. ಬಗ್ಗಿಸಿ ಕೊಳವೆಯ ಮೂಲಕ ಹಾಯಿಸಿದಾಗ ಮೋಂಬತ್ತಿಯ ಜ್ವಾಲೆಯನ್ನು ನಂದಿಸುತ್ತದೆ.

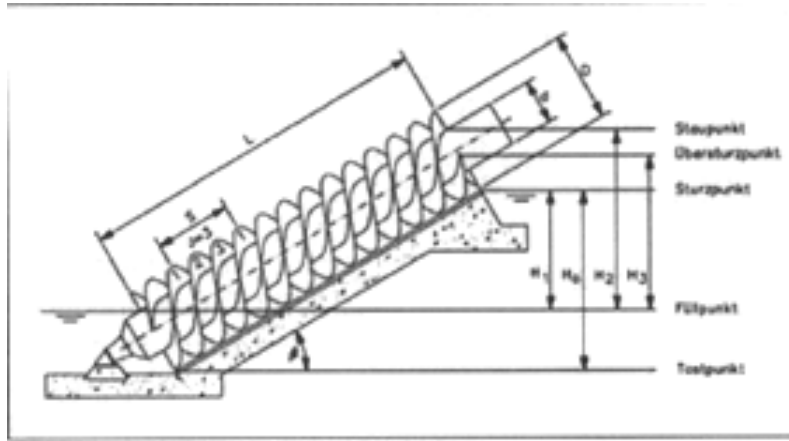
## ಪಾಲಿಮರೀಕರಣ

ತತ್ವ : ಪಾಲಿಮರ್‌ನ ಉತ್ಪಾದನೆ

ವಿಧಾನ: ಯೂಲಿಯ, ಫಾರ್ಮಲೀನ್ ಮತ್ತು ಹೆಚ್ಚಿನ ಸಾರದ ಸಲ್ಫೂರಿಕ್ ಆಸಿಡ್ ಇವುಗಳನ್ನು ೨:೧:೩: ಪ್ರಮಾಣದಲ್ಲಿ ಬೆರೆಸಿ. ಟಿಟಿ ಬಣ್ಣದ ಘನ ಪದಾರ್ಥ ರಚನೆಯಾಗುತ್ತದೆ.

ಕಾರಣ: ಈ ಘನ ವಸ್ತುವೇ ಪಾಲಿಮರ್. ಬಹಳ ಉಪಯೋಗಿಯಾದ ಈ ವಸ್ತುವನ್ನು ತಯಾರಿಸುವ ಸರಳ ವಿಧಾನ ಇದು.

## ಆರ್ಕಿಮಿಡಿಸಿನ ತಿರುಗಣೆ

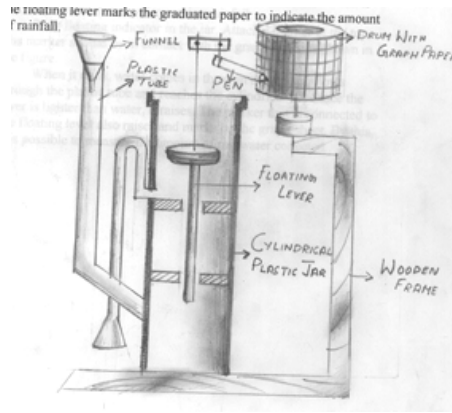


ತತ್ವ : ಭ್ರಮಣೆ ಮತ್ತು ಇಳಿಜಾರುಗಳ ತತ್ವವೆರಡನ್ನೂ ಅನ್ವಯಿಸಿ ನೀರನ್ನು ಕೆಳಗಿನಿಂದ ಮೇಲೆ ಎತ್ತಲು ಮಾಡಿದ್ದ ಯಂತ್ರ.

**ವಿಧಾನ:** ಆರ್ಕಿಮಿಡಿಸಿನ ರಚನೆಯ ಮಾದರಿ ಇದು. ನೀರನ್ನು ಏರಿಸಬೇಕಾದ ಎತ್ತರ, ಆಕರ ಮತ್ತು ಉಪಯೋಗಿಯ ದೂರ, ಇವುಗಳಿಗೆ ಅನುಗುಣವಾಗಿ ತಿರುಗಣಿ ಯನ್ನು ರಚಿಸಬೇಕು. ಇಳಿಜಾಲಿನ ಕೋನ, ಬ್ಲೇಡ್‌ನ ಅಗಲ, ತಿರುಗಣಿ ಯ ಪಿಚ್ ಇವೆಲ್ಲವನ್ನೂ ಲೆಕ್ಕ ಹಾಕಿ ಅಧಿಕ ಕ್ಷಮತೆ ಸಾಧಿಸಬಹುದು.

**ಕಾರಣ:** ಅತಿ ಕೆಳಗಿನ ಭಾಗ ನೀರಿನ ಆಕರದ ಮಟ್ಟದಲ್ಲಿರುವುದರಿಂದ ನೀರು ಅದರೊಳಗೆ ಹರಿಯುತ್ತದೆ. ತಿರುಗಣಿ ಯ ಭ್ರಮಣೆ ಅದನ್ನು ಗುರುತ್ವ ಬಲಕ್ಕೆ ವಿರುದ್ಧವಾಗಿ ಮೇಲೇರುವಂತೆ ಮಾಡುತ್ತದೆ.

### ವರ್ಷ ಮಾಪಿ



**ತತ್ವ :** ನೀರಿನ ಮೇಲೆ ಕೆಲವು ವಸ್ತುಗಳು ತೇಲುತ್ತವೆ ಎಂಬುದನ್ನು ಬಳಸಿ ಮಳೆಯ ಪ್ರಮಾಣವನ್ನು ಅಳೆಯಬಹುದು.

ವಿಧಾನ: ಮಲೆ ನೀರನ್ನು ಸಂಗ್ರಹಿಸಿ ಸಿಲಿಂಡರೊಳಗೆ ಹಾಯಿಸಬೇಕು. ಅಲ್ಲಿ ತೆಲುವ ಸನ್ನೆಯ ವ್ಯವಸ್ಥೆ ಇದೆ. ಇದಕ್ಕೆ ಸೇರಿದಂತೆ ಒಂದು ಜೆನ್ ಇದೆ. ಅದು ತಿರುಗುತ್ತಿರುವ ಸಿಲಿಂಡರ್ ಮೇಲಿನ ಕಾಗದದ ಮೇಲೆ ಬರೆಯುತ್ತದೆ. ನೀರಿನ ಎತ್ತರ ಹೆಚ್ಚುವುದನ್ನು ಕಾಗದದ ಮೇಲಿನ ಗುರುತಿನಿಂದ ತಿಳಿಯಬಹುದು.

ಕಾರಣ: ನೀರಿನ ಮೇಲೆ ತೆಲುವ ವಸ್ತುಗಳು ನೀರು ಹೆಚ್ಚಿದಂತೆ ಮೇಲೆ ಏರುತ್ತವೆ. ಆದ್ದರಿಂದ ನೀರಿನ ಹೆಚ್ಚಳವನ್ನು ಲೆಕ್ಕ ಹಾಕಿ ತಿಳಿಯಬಹುದು.

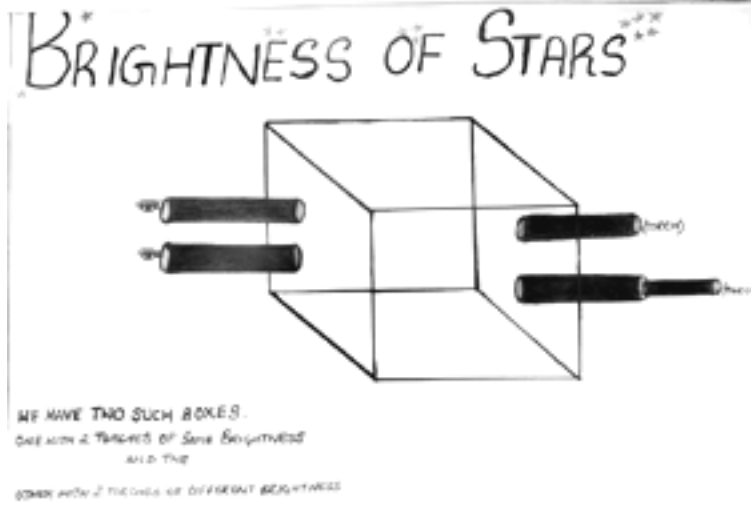
## ಪ್ರೇರಿತ ವಿದ್ಯುತ್

ತತ್ವ: ತಿರುಗುವ ಅಯಸ್ಕಾಂತವು ವಿದ್ಯುತ್ ಅನ್ನು ಉತ್ಪಾದಿಸುತ್ತದೆ.

ವಿಧಾನ: ಅಯಸ್ಕಾಂತವನ್ನು ತಿರುಗಿಸುವ ಏರ್ಪಾಡು ಮಾಡಿದೆ. ಇದನ್ನು ಕೈಯಿಂದಲೇ ತಿರುಗಿಸಬಹುದು. ಇದರ ಸುತ್ತಲೂ ಸುರಳಿಯನ್ನು ಸುತ್ತಲಾಗಿದೆ. ಅಯಸ್ಕಾಂತ ತಿರುಗಿದಂತೆ ಸುರಳಿಯಲ್ಲಿ ವಿದ್ಯುತ್ ಪ್ರೇರಿತವಾಗುತ್ತದೆ. ಇದನ್ನು ಕಂಡುಹಿಡಿಯಲು ಸುರಳಿಯ ಬಲ್ಬ್ ಅನ್ನು ಗಮನಿಸಿ. ಅಯಸ್ಕಾಂತದ ತಿರುಗುವ ವೇಗ ಹೆಚ್ಚಿಸಿದಂತೆ ಬಲ್ಬ್‌ನ ಪ್ರಕಾಶ ಹೆಚ್ಚುತ್ತದೆ.

ಕಾರಣ: ಮೈಕೇಲ್ ಫ್ಯಾರಡೆ ಕಂಡುಹಿಡಿದ ವಿದ್ಯುತ್ ಕಾಂತೀಯ ಪ್ರೇರಣೆಯ ಈ ತತ್ವದಿಂದ ಮೋಟರ್‌ಗಳು, ಡೈನಮೋಗಳು ಕಾರ್ಯ ನಿರ್ವಹಿಸುತ್ತವೆ.

## ನಕ್ಷತ್ರಗಳ ಕಾಂತಿ



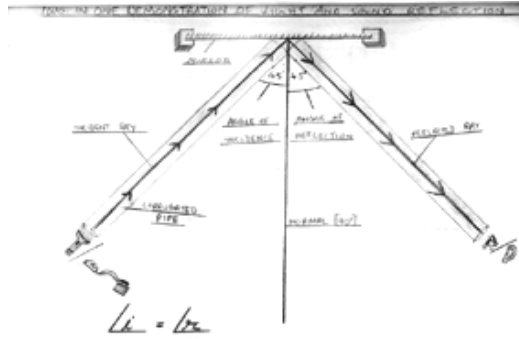
ತತ್ವ: ಯಾವುದೇ ವಸ್ತುವಿನ ಕಾಂತಿಯು ಆಂತರಿಕ ದೀಪ್ತಿ ಮತ್ತು ದೂರದಿಂದ ನಿರ್ಧಾರವಾಗುತ್ತದೆ.

ವಿಧಾನ: ಒಂದೇ ಪ್ರಕಾಶದ ಎರಡು ಬಲ್ಬ್‌ಗಳನ್ನು ಚಿತ್ರದಲ್ಲಿ ತೋರಿಸಿರುವಂತೆ ಪೈಪುಗಳಲ್ಲಿ ಇರಿಸಲಾಗುವುದು. ಬೇರೆ ಬೇರೆ ಉದ್ದದ ಈ ಪೈಪ್‌ಗಳನ್ನು ಒಂದು ರಟ್ಟಿನ ಪೆಟ್ಟಿಗೆಯಲ್ಲಿ ಇರಿಸಿದೆ. ಬೇರೆ ಬೇರೆ ಪ್ರಕಾಶದ ಬಲ್ಬ್‌ಗಳನ್ನು ಒಂದೇ ಉದ್ದದ ಪೈಪ್‌ಗಳ ಮೂಲಕ ನೋಡುವ ವ್ಯವಸ್ಥೆ ಎರಡನೇ ಪೆಟ್ಟಿಗೆಯಲ್ಲಿದೆ. ಮೊದಲನೆಯ ಪೆಟ್ಟಿಗೆಯಲ್ಲಿ ಪ್ರಕಾಶ ಬೇರೆ ಬೇರೆ ಕಾಣುತ್ತದೆ. ಎರಡನೆಯದರಲ್ಲಿ ಒಂದೇ ಎನ್ನಿಸುತ್ತದೆ.

ಕಾರಣ: ವಿಲೋಮ ವರ್ಗ ನಿಯಮದ ಅನ್ವಯ ದೂರ ಹೆಚ್ಚಿದಂತೆ ಬೆಳಕು ದೂರದ ವರ್ಗಕ್ಕೆ ಅನುಗುಣವಾಗಿ

ಕಡಿಮೆಯಾಗುತ್ತದೆ. ಮೊದಲನೆ ಪೆಟ್ಟಿಗೆಯಲ್ಲಿ ಬಲೆಗಳ ಪ್ರಕಾಶ ಒಂದೇ ಇದ್ದರೂ ದೂರ ಬೇರೆ ಇರುವುದರಿಂದ ಕಾಂತಿ ಬೇರೆ ಬೇರೆಯಾಗಿ ಕಾಣುತ್ತದೆ. ಎರಡನೆ ಪೆಟ್ಟಿಗೆಯಲ್ಲಿ ದೂರ ಒಂದೇ ಇದ್ದರೂ ಪ್ರಕಾಶ ಬೇರೆ ಬೇರೆ ಇರುವುದರಿಂದ ಕಾಂತಿ ಬೇರೆ ಬೇರೆಯಾಗಿರುತ್ತದೆ.

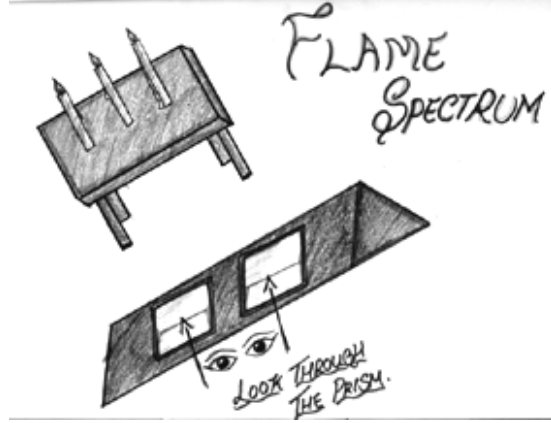
### ಧ್ವನಿ ಮತ್ತು ಬೆಳಕಿನ ತರಂಗಗಳ ಪ್ರತಿಫಲನ



**ತತ್ವ :** ಪ್ರತಿಫಲನದ ನಿಯಮಗಳು ಶಬ್ದಕ್ಕೂ ಅನ್ವಯವಾಗುತ್ತವೆ.

**ವಿಧಾನ:** ಎರಡು ಖಾಲಿ ಕೋಶವೆಗಳನ್ನು ಕನ್ನಡಿಯ ಮುಂದೆ ಬೆಳಕಿನ ಪ್ರತಿಫಲನ ನಿಯಮದ ಅನ್ವಯ ಜೋಡಿಸಲಾಗಿದೆ. ಒಂದು ಕೋಶವೆಯೊಳಗೆ ಬರ್ಬುರ್ ಅನ್ನು ಇರಿಸಿ. ಬೇರೆ ಬೇರೆ ಕೋಶದಲ್ಲಿ ಇರುವಂತೆ ಬಾಗಿಸಬೇಕು. ಒಂದು ಕೋಶದಲ್ಲಿ ಮಾತ್ರ ಶಬ್ದ ಜೋರಾಗಿ ಕೇಳುತ್ತದೆ. ಈ ಕೋಶ ಪ್ರತಿಫಲನದ ನಿಯಮವನ್ನೇ ಸೂಚಿಸುತ್ತದೆ.

## ಜ್ವಾಲೆಯ ರೋಹಿತ



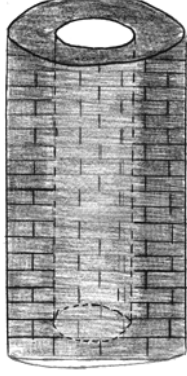
**ತತ್ವ :** ಮೋಂಬತ್ತಿಯ ಜ್ವಾಲೆಯ ರೋಹಿತವನ್ನು ಪಡೆಯುವುದು.

**ವಿಧಾನ:** ಮೋಂಬತ್ತಿಯ ಜ್ವಾಲೆಯನ್ನು ಪಟ್ಟಕಗಳ ಮೂಲಕ ನೋಡಿದಾಗ ಏಳೂ ಬಣ್ಣಗಳ ರೋಹಿತ ಕಾಣುತ್ತದೆ.

**ಕಾರಣ:** ಸಾಧಾರಣವಾಗಿ ಮೋಂಬತ್ತಿಯ ಜ್ವಾಲೆಯ ಬಣ್ಣ ಕಿತ್ತಳೆ. ಗಮನಿಸಿ ನೋಡಿದಾಗ ನೀಲಿಯೂ ಕಾಣುತ್ತದೆ. ರೋಹಿತದಲ್ಲಿ ಎಲ್ಲಾ ಏಳೂ ಬಣ್ಣಗಳೂ ಕಾಣುತ್ತವೆ. ಏಕೆಂದರೆ ಹೆಚ್ಚಿನ ಉಷ್ಣತೆಯಲ್ಲಿರುವಾಗ ವಸ್ತು ಎಲ್ಲಾ ಬಣ್ಣದ ವಿದ್ಯುತ್ ಕಾಂತೀಯ ತರಂಗಗಳನ್ನು ಉತ್ಪಾದಿಸುತ್ತದೆ. ಎಲ್ಲಾ ಬಣ್ಣಗಳ ಪ್ರಕಾಶಮಾನ ಒಂದೇ ಆಗಿಲ್ಲ ಎಂದು ಗಮನಿಸಬಹುದು.

ಆಳವಾದ ಬಾವಿ

INFINITELY  
DEEP WELL



**ತತ್ವ :** ಸಮಾಂತರವಾಗಿ ಇರಿಸಿದ ಕನ್ನಡಿಗಳಲ್ಲಿ ಬಿಂಬದ ರಚನೆಯ ನಿರೂಪಣೆ

**ವಿಧಾನ:** ರಟ್ಟಿನಲ್ಲಿ ಬಾವಿಯ ಆಕಾರವನ್ನು ರಚಿಸಿ.

ಬಾವಿಯ ತಳದಲ್ಲಿ ವೃತ್ತಾಕಾರದ ಕನ್ನಡಿಯನ್ನು ಇರಿಸಿ.

ಅದೇ ಗಾತ್ರದ ಇನ್ನೊಂದು ಕನ್ನಡಿಯನ್ನು ಮೇಲೆ ಇರಿಸಿ. ಈ

ಕನ್ನಡಿಯ ಮಧ್ಯದಲ್ಲಿ ರಂಧ್ರವಿದೆ. ಅದರ ಮೂಲಕ

ನೋಡಿದಾಗ ಬಾವಿಗೆ ತಳವೇ ಇಲ್ಲವೇನೋ ಎನಿಸುತ್ತದೆ.

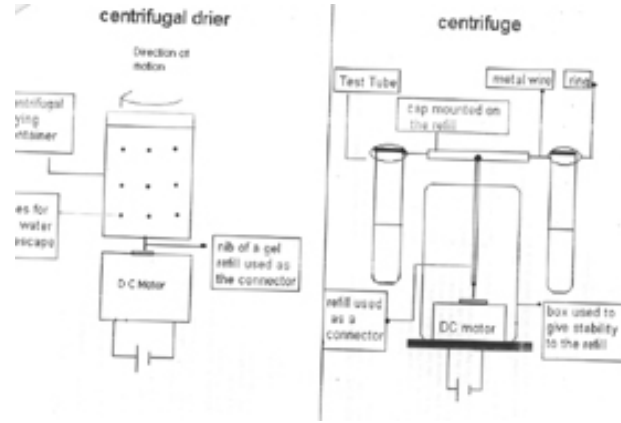
**ಕಾರಣ:** ಬಾವಿಯ ಗೋಡೆಗಳನ್ನು ಸಮಾಂತರ ಕನ್ನಡಿಗಳು

ಪ್ರತಿಫಲಿಸಿದಾಗ, ಬಿಂಬಗಳ ಸಂಖ್ಯೆ ಅತಿ ಹೆಚ್ಚು - ಅನಂತವೇ

ಆಗುತ್ತದೆ. ಇದರಿಂದ ಬಾವಿಯ ಆಳ ಹೆಚ್ಚು ಎಂಬ ಭ್ರಮೆ

ಉಂಟಾಗುತ್ತದೆ.

## ಸೆಂಟ್ರಿ ಫೂಜ್



**ತತ್ವ :** ಸೆಂಟ್ರಿ ಫೂಜ್ ತತ್ವ ಮತ್ತು ಬಟ್ಟೆ ಒಣಗಿಸಲು ಅದರ ಉಪಯೋಗದ ನಿರೂಪಣೆ

**ವಿಧಾನ:** ಚಿತ್ರದಲ್ಲಿ ತೋರಿಸಿರುವಂತೆ ಪ್ರಣಾಳಗಳನ್ನು ತಿರುಗುವ ಜೊಕಟ್ಟಿನಲ್ಲಿ ಇರಿಸಬೇಕು. ಆನ್ ಮಾಡಿದ ಕೂಡಲೆ ಪ್ರಣಾಳಗಳು ಮೇಲಕ್ಕೆ ಮತ್ತು ಮೋಟರ್‌ನಿಂದ ದೂರವಾಗಿ ಚಲಿಸುವುವು. ಅದರೊಳಗಿರುವ ಸಣ್ಣ ಕಣಗಳು ಬೇರ್ಪಡುವುವು.

**ಕಾರಣ:** ಸಣ್ಣ ಕಣಗಳು ತಿರುಗುವಾಗ ಕೇಂದ್ರಾಪಗಾಮೀ ಬಲವನ್ನು ಅನುಭವಿಸುತ್ತವೆ. ಈ ಬಲ ಭ್ರಮಣೆಯ ಕಂಪನಾಂಕದ ವರ್ಗಕ್ಕೆ ಅನುಗುಣವಾಗಿರುತ್ತದೆ.

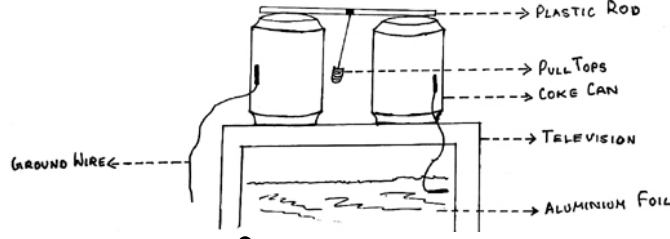
## ಒತ್ತಡ ಮತ್ತು ಕುಡಿಯುವಿಕೆ

ತತ್ವ : ಒತ್ತಡ ಮತ್ತು ಕುಡಿಯುವಿಕೆಗೆ ಇರುವ ಸಂಬಂಧ

ವಿಧಾನ: ಕುಡಿಯುತ್ತಿರುವ ಬಿಂದುವಿಗಿಂತ ಕಡಿಮೆ ಉಷ್ಣತೆಯ ನೀರನ್ನು ಸಿರಿಂಜ್‌ನೊಳಕ್ಕೆ ಎಳೆಯಿರಿ. ಅರ್ಧ ತುಂಬಿರುವಾಗ ಸಿರಿಂಜ್ ಅನ್ನು ಹೊರಕ್ಕೆ ತೆಗೆದು, ಪಿಸ್ಟನ್ ಅನ್ನು ಪೂರ್ತಿ ಹೊರಗೆಳೆಯಿರಿ. ಸಿರಿಂಜ್‌ನೊಳಗೆ ನೀರು ಮತ್ತೆ ಕುಡಿಯುವುದನ್ನು ಕಾಣಬಹುದು.

ಕಾರಣ: ಪಿಸ್ಟನ್ ಅನ್ನು ಹೊರಗೆಳೆದಾಗ ಸಿರಿಂಜ್‌ನೊಳಗೆ ಒತ್ತಡ ಕಡಿಮೆಯಾಗುವುದು. ಒತ್ತಡ ಕಡಿಮೆ ಇದ್ದಾಗ ನೀರು ಕಡಿಮೆ ಉಷ್ಣತೆಯಲ್ಲಿಯೇ ಕುಡಿಯುವುದು.

## ಸ್ಥಾಯೀ ವಿದ್ಯುತ್ ಲೋಲಕ

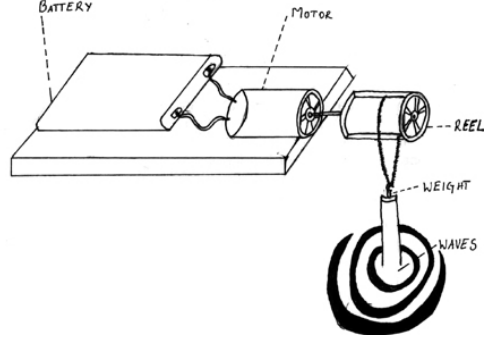


**ತತ್ವ :** ವಿದ್ಯುದಂಶ ಪಡೆದಿರುವ ವಸ್ತುಗಳ ಆಕರ್ಷಣೆ ಮತ್ತು ವಿಕರ್ಷಣೆ

**ವಿಧಾನ:** ಚಿತ್ರದಲ್ಲಿ ತೋರಿಸಿರುವಂತೆ ಎರಡು ತಗಡಿನ ಡಬ್ಬಗಳನ್ನು ಅಣೆ ಗೊಳಿಸಿ. ಡಬ್ಬಿಯ ಮುಚ್ಚಳವನ್ನು ಪ್ಲಾಸ್ಟಿಕ್ ಕಡ್ಡಿಗೆ ಕಟ್ಟಿ ಎರಡು ಡಬ್ಬಗಳ ನಡುವೆ ಇಳಿಬಿಡಿ. ಒಂದು ಡಬ್ಬಿಯನ್ನು ಗ್ರೌಂಡ್ ಅಂದರೆ ನೀರಿನ ಕೊಳವೆಗೆ ತಗುಲಿಸಿ. ಇನ್ನೊಂದು ಡಬ್ಬಿಯನ್ನು ಅಲ್ಯೂಮಿನಿಯಂ ಹಾಳೆಗೆ ತಗುಲಿಸಿ, ಅದನ್ನು ಟಿವಿ ಅಥವಾ ಕಂಪ್ಯೂಟರ್ ಮಾನಿಟರ್ ಮೇಲಿರಿಸಿ. ಟಿವಿಯನ್ನು ಆನ್ ಮಾಡಿದ ಕೂಡಲೇ ಡಬ್ಬಿಯ ಮುಚ್ಚಳ ಲೋಲಕದಂತೆ ಓಲಾಡುತ್ತದೆ.

**ಕಾರಣ:** ಟಿವಿ ಆನ್ ಆದ ಕೂಡಲೇ ಅದರಿಂದ ವಿದ್ಯುದಂಶ ಅಲ್ಯೂಮಿನಿಯಂ ಹಾಳೆಯ ಮೂಲಕ ಡಬ್ಬಿಗೆ ರವಾನೆಯಾಗುತ್ತದೆ. ಮುಚ್ಚಳ ಅದರತ್ತ ಆಕರ್ಷಿತವಾಗುತ್ತದೆ. ಆದರೆ ತಗುಲಿದ ತಕ್ಷಣ ವಿದ್ಯುದಂಶ ರವಾನೆಯಾಗಿ ವಿಕರ್ಷಿತವಾಗುತ್ತದೆ. ಇನ್ನೊಂದು ಡಬ್ಬಿಗೆ ತಗುಲಿ ಅದಕ್ಕೆ ವಿದ್ಯುದಂಶ ರಹಿತವಾಗಿ ಮೊದಲಿನ ಡಬ್ಬಿಯಿತ್ತು ಆಕರ್ಷಿತ ವಾಗುವುದು. ಹೀಗೆ ಅದು ಸತತವಾಗಿ ಓಲಾಡುತ್ತಲೇ ಇರುತ್ತದೆ.

## ತರಂಗ ಯಂತ್ರ



**ತತ್ವ :** ನೀರಿನ ಮೇಲ್ಮೈಯಲ್ಲಿ ತರಂಗಗಳನ್ನು ಸೃಷ್ಟಿಸುವುದು.

**ವಿಧಾನ:** ಚಿತ್ರದಲ್ಲಿ ತೋರಿಸಿರುವಂತೆ ಮೋಟರ್‌ನ ಸಹಾಯದಿಂದ ಬಾಬಿನ್ ಅನ್ನು ತಿರುಗಿಸಿ. ಆದರೆ ಬಾಬಿನ್ ತಿರುಗುವ ಬದಲು ಸರಳನ್ನು ಮೇಲೆ ಕೆಳಗೆ ಆಡುವಂತೆ ಮಾಡಲು ಏರ್ಪಾಟು ಮಾಡಿ. ಅಗಲವಾದ ಪಾತ್ರೆಯಲ್ಲಿ ನೀರನ್ನು ಇರಿಸಿ. ಸರಳಿನ ಕೆಳಭಾಗ ನೀರನ್ನು ತಗುಲುವಂತೆ ಅಣಿ ಮಾಡಿ. ಸರಳು ಮೇಲೆ ಕೆಳಗೆ ಆಡಿದ ಹಾಗೆ ನೀರಿನಲ್ಲಿ ಅಲೆಗಳು ಉತ್ಪತ್ತಿಯಾಗುವುವು.

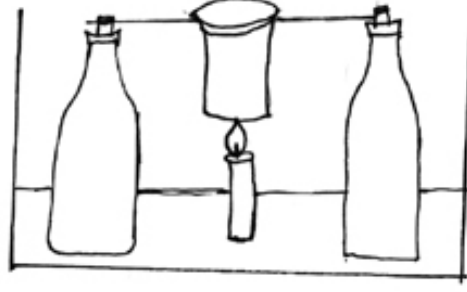
**ಕಾರಣ:** ಸರಳು ನೀರಿನಲ್ಲಿ ಚಲನೆಯನ್ನು ಮೂಡಿಸಿದಾಗ ಕಂಪನವೊಂದು ಸೃಷ್ಟಿಯಾಗುತ್ತದೆ. ನೀರು ಚಲಿಸುವುದಿಲ್ಲ. ಈ ಕಂಪನ ಮಾತ್ರ ನೀರಿನುದ್ದಕ್ಕೂ ಪ್ರಸಾರವಾಗುತ್ತದೆ.

## ಮರದಿಂದ ಅನಿಲ ಮತ್ತು ಇಂಧನ

ಉದ್ದೇಶ: ಮರದಿಂದ ಇಂಧನ ಮತ್ತು ಅನಿಲವನ್ನು  
ಉತ್ಪಾದಿಸುವುದು

ವಿಧಾನ: ಭದ್ರವಾಗಿ ಮುಚ್ಚಲ ಇರುವ ತಗಡಿನ ಡಬ್ಬಿಯಲ್ಲಿ  
ಮರೆತ ಹೆರೆತಗಳನ್ನು ತುಂಬಿ. ಈಗ ಡಬ್ಬಿಯನ್ನು ಕಾಯಿಸಿ.  
ಸ್ವಲ್ಪ ಹೊತ್ತಿನಲ್ಲಿ ಹೊಗೆ ಬರುವುದು ಕಾಣುತ್ತದೆ. ಇದಕ್ಕೆ  
ವುಡ್‌ಗ್ಯಾಸ್ ಎಂದು ಹೆಸರು. ಮಿಥೇನ್ ಮತ್ತು ಹೈಡ್ರೋಜನ್  
ಅಲ್ಲದೆ ಇನ್ನೂ ಅನೇಕ ಅನಿಲಗಳ ಮಿಶ್ರಣ ಇದು. ಬೆಂಕಿ  
ಕಡ್ಡಿಯನ್ನು ಗಿಲಿ ಇದಕ್ಕೆ ಹಿಡಿದಾಗ ಈ ಅನಿಲ ಹೊಗೆಯ  
ಜೊತೆಗೆ ಉಲಿಯುತ್ತದೆ. ಡಬ್ಬಿಯನ್ನು ಆರಲು ಬಿಟ್ಟು ಮುಚ್ಚಲ  
ತೆರೆದಾಗ ಒಳಗೆ ಇದ್ದಿಲು ಕಾಣುತ್ತದೆ. ಗಾಳಿಯೊಡನೆ  
ಸಂಪರ್ಕ ಇರದಂತೆ ಮರವನ್ನು ಕಾಯಿಸುವುದೇ ಈ  
ಪ್ರಯೋಗದ ಉದ್ದೇಶ.

## ಕಾಗದದ ಪಾತ್ರೆ

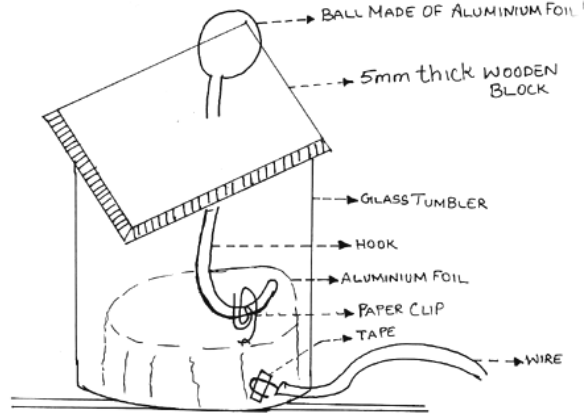


ಉದ್ದೇಶ: ಉಷ್ಣ ಪ್ರಸರಣದ ಪ್ರಾತ್ಯಕ್ಷಿಕೆ

ವಿಧಾನ: ಚಿತ್ರದಲ್ಲಿ ತೋರಿಸಿರುವಂತೆ ಕಾಗದದ ಕಪ್ ಅನ್ನು ಸಿದ್ಧಗೊಳಿಸಿ. ಸುಮಾರು ಮುಕ್ಕಾಲು ಭಾಗ ನೀರು ತುಂಬಿ. ಮೋಂಬತ್ತಿ ಅಥವಾ ಬುನ್ಸೆನ್ ಬರ್ನರ್‌ನಿಂದ ಕಾಯಿಸಿ. ನೀರು ಕುದಿಯಲು ಆರಂಭಿಸಿದರೂ ಕಾಗದದ ಪಾತ್ರೆ ಹತ್ತಿ ಉರಿಯುವುದಿಲ್ಲ.

ಕಾರಣ: ಕಾಗದಕ್ಕೆ ದೊರಕಿದ ಉಷ್ಣ ತಕ್ಷಣವೇ ನೀರಿಗೆ ಪ್ರಸಾರವಾಗುತ್ತದೆ. ನೀರು ಎಲ್ಲ ಉಷ್ಣವನ್ನೂ ಬಳಸಿ ತಾಪ ಹೆಚ್ಚಿಸಿಕೊಳ್ಳುವುದರಿಂದ ದಹನಕ್ಕೆ ಅಗತ್ಯವಾದಷ್ಟು ಉಷ್ಣ ಕಾಗದಕ್ಕೆ ದೊರಕುವುದೇ ಇಲ್ಲ.

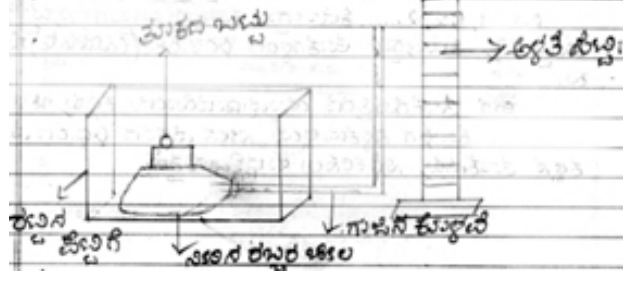
## ಸ್ಥಾಯೀ ವಿದ್ಯುತ್ ಕಿಡಿ



**ಉದ್ದೇಶ:** ಮಿಂಚು ಉತ್ಪತ್ತಿಯಾಗುವ ವಿಧಾನದ ಪ್ರಾತ್ಯಕ್ಷಿಕೆ  
**ವಿಧಾನ:** ಚಿತ್ರದಲ್ಲಿ ತೋರಿಸಿರುವಂತೆ ಪ್ರಯೋಗದ ಸಲಕರಣೆಗಳನ್ನು ಸಿದ್ಧಗೊಳಿಸಿ. ಬಟ್ಟೆ ನೇತು ಹಾಕಲು ಉಪಯೋಗಿಸುವ ಹ್ಯಾಂಗರ್ ಅನ್ನೇ ಇಲ್ಲಿ ಬಳಸಬಹುದು. ಗಾಜಿನ ಲೋಟದ ಕೆಳಭಾಗದಲ್ಲಿ ಅಲ್ಯೂಮಿನಿಯಂ ಹಾಳೆಯನ್ನು ಅಂಟಿಸಿ. ಗಾಜಿನ ಲೋಟದ ಕೆಳಭಾಗದ ತಂತಿಯನ್ನು ಗ್ರೌಂಡ್ ಅಂದರೆ ನೀರಿನ ಕೊಳವೆಗೆ ಸಂಪರ್ಕಿಸಬೇಕು. ಮೇಲ್ಭಾಗದಲ್ಲಿ ಅಲ್ಯೂಮಿನಿಯಂ ಹಾಳೆಯ ಚೆಂಡನ್ನು ಇರಿಸಿ. ಉಣ್ಣೆಯ ಬಟ್ಟೆಯನ್ನು ಪ್ಲಾಸ್ಟಿಕ್ ಬಾಚಣಿ ಗೆಯ ಮೇಲೆ ಉಜ್ಜಿ, ಚೆಂಡಿಗೆ ವಿದ್ಯುದಂಶವನ್ನು ರವಾನಿಸಿ. ಆಮೇಲೆ ತಂತಿಯಿಂದ ಚೆಂಡನ್ನು ಸಂಪರ್ಕಿಸಿ. ಇನ್ನೊಂದು ತುದಿಯನ್ನು ಕೆಳಗಿನ ಅಲ್ಯೂಮಿನಿಯಂ ಹಾಳೆಯ ಸಮೀಪಕ್ಕೆ ತಂದಾಗ ಸಣ್ಣ ಕಿಡಿ ತಂತಿಯಿಂದ ಹಾಳೆಗೆ ಹಾರುತ್ತದೆ.

**ಕಾರಣ:** ಮೇಲಿರುವ ಅಲ್ಯೂಮಿನಿಯಂ ಚೆಂಡಿಗೆ ಹೆಚ್ಚಿನ ವಿದ್ಯುದಂಶ ಸೇರಿರುತ್ತದೆ. ಆದರೆ ಗಾಳಿ ಅವಾಹಕವಾದದ್ದರಿಂದ ಇದು ಕೆಳಗಿನ ಹಾಳೆಗೆ ರವಾನೆಯಾಗುವುದಿಲ್ಲ. ತಂತಿಯ ಮೂಲಕ ಹಾಯಿಸಿದಾಗ ಕಿಡಿಯ ಮೂಲಕ ವಿದ್ಯುತ್ ಹರಿಯುತ್ತದೆ.

## ನೀರಿನೊತ್ತಡದ ತಕ್ಕಡಿ

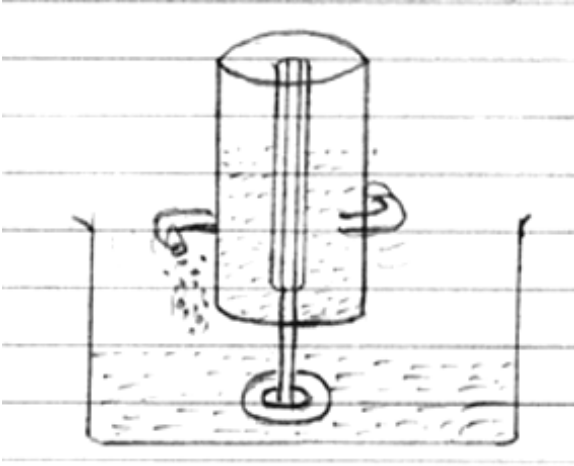


**ತತ್ವ :** ನೀರಿನ ಒತ್ತಡದಿಂದ ದ್ರವ್ಯರಾಶಿಯನ್ನು ಅಳೆಯುವುದು

**ವಿಧಾನ:** ಚಿತ್ರದಲ್ಲಿ ತೋರಿಸಿರುವಂತೆ ರಬ್ಬರ್ ಚೀಲದಲ್ಲಿರುವ ನೀರಿನ ಮೇಲೆ ಭಾರವನ್ನು ಇಟ್ಟಾಗ ನೀರು ಹೊರಕ್ಕೆ ನುಗ್ಗುತ್ತದೆ. ಇದನ್ನು ಗಮನಿಸಲು ಚೀಲದ ಹೊರಭಾಗಕ್ಕೆ ಸಣ್ಣ ಕೊಳವೆಯನ್ನು ಸಿಕ್ಕಿಸಬೇಕು. ಕೊಳವೆಯಲ್ಲಿ ಎಷ್ಟು ಎತ್ತರಕ್ಕೆ ಏರುತ್ತದೆ ಎಂಬುದು ಚೀಲದ ಮೇಲೆ ಇರಿಸಿದ ತೂಕದ ಬಟ್ಟಿನಿಂದ ನಿರ್ಧಾರವಾಗುತ್ತದೆ. ಆದ್ದರಿಂದ ಅಳತೆ ಪಟ್ಟಿಯನ್ನು ಗ್ರಾಫ್ ಕಾಗದದ ಮೇಲೆ ತಯಾರಿಸಿ ತೂಕವನ್ನು ತಿಳಿಯಬಹುದು.

**ಕಾರಣ:** ನೀರಿನ ಒತ್ತಡದ ತೂಕದ ಕಾರಣ ಹೆಚ್ಚಾಗುವುದು. ಆದ್ದರಿಂದ ನೀರು ಕೊಳವೆಯಲ್ಲಿ ಮೇಲೇರುವುದು.

## ಯುಗ್ಮ ಚಲನೆ



**ತತ್ವ :** ಸಮಾಂತರವಾಗಿ, ವಿರುದ್ಧ ದಿಕ್ಕಿನ ಬಲಗಳು  
ಛೇದನೀಯವಾದ ಉದ್ದಕ್ಕೂ ಮಾಡುತ್ತವೆ.

**ವಿಧಾನ:** ತಗಡಿನ ಸಿಲಿಂಡರ್‌ನ ಪಕ್ಕಗಳಲ್ಲಿ  
ವ್ಯಾಸೀಯವಾಗಿರುವ ಎರಡು ರಂಧ್ರಗಳನ್ನು ಮಾಡಬೇಕು.  
ಈ ರಂಧ್ರಗಳಿಗೆ ಸಣ್ಣ ಕೊಳವೆಗಳನ್ನು ಬಿಡಿಸಿ ಹೀರು ಕಡ್ಡಿ  
ಅಥವಾ ನಳಿಕೆಯ ಮೂಲಕ ನೀರು ಚಿಮ್ಮಿಸುವ ವ್ಯವಸ್ಥೆ  
ಮಾಡಬೇಕು. ಈಗ ಸಿಲಿಂಡರ್‌ಗೆ ನೀರು ತುಂಬಿ ನೇತು  
ಹಾಕಬೇಕು. ಎರಡೂ ರಂಧ್ರಗಳಿಂದ ಒಟ್ಟಿಗೇ ನೀರು  
ಚಿಮ್ಮಿಸುವಂತೆ ಮಾಡಬೇಕು. ಆಗ ಸಿಲಿಂಡರ್ ಸುತ್ತ  
ತೊಡಗುತ್ತದೆ.

**ಕಾರಣ:** ಸಣ್ಣ ರಂಧ್ರಗಳಿಂದ ವೇಗವಾಗಿ ಹೊರ ಚಿಮ್ಮುವ  
ನೀರು ಸಮಾಂತರವಾದ ಆದರೆ ವಿರುದ್ಧ ದಿಕ್ಕಿನ ಬಲಗಳನ್ನು  
ಸಿಲಿಂಡರ್‌ಗೆ ಪ್ರಯೋಗಿಸುತ್ತದೆ. ಇದಕ್ಕೆ ಯುಗ್ಮ (couple)  
ಎಂದು ಹೆಸರು. ಇಂತಹ ಬಲ ಪ್ರಯೋಗವಾದಾಗ ಛೇದನೀಯ  
ಉಂಟಾಗುತ್ತದೆ.

## ಪ್ರಣಾಳದಲ್ಲ ಸ್ಥೋಟ

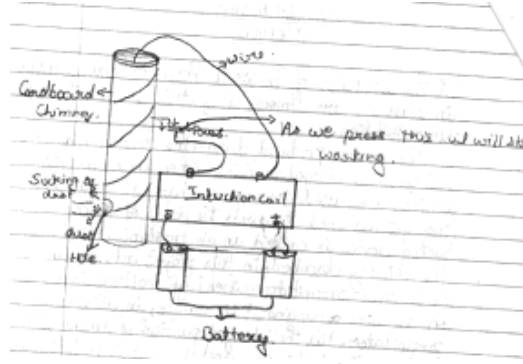
ವಸ್ತುಗಳು: ಪ್ರಣಾಳ, ಪೊಟಾಸಿಯಂ ಪರಮಾಂಗನೇಟ್, ಹೆಚ್ಚಿನ ಸಾರತೆಯ ಸಲ್ಫೂರಿಕ್ ಆಸಿಡ್, ಈಥನಾಲ್, ಹನಿ ಹನಿಯಾಲಿ ದ್ರವವನ್ನು ಬೀಜಿಸುವ ಡ್ರಾಪರ್

ವಿಧಾನ: ಪ್ರಣಾಳದಲ್ಲ ಸ್ವಲ್ಪ ಪ್ರಮಾಣದ ಸಲ್ಫೂರಿಕ್ ಆಸಿಡ್ ಮತ್ತು ಈಥನಾಲ್ ತೆಗೆದುಕೊಳ್ಳಿ. ಪೊಟಾಸಿಯಂ ಪರಮಾಂಗನೇಟ್‌ನ ಒಂದೆರಡು ಹರಳುಗಳನ್ನು ಹಾಕಿ. ಕೆಲವೇ ಸೆಕೆಂಡುಗಳಲ್ಲ ಸಣ್ಣ ಸಣ್ಣ ಸ್ಥೋಟಗಳು ಸಶಬ್ದವಾಗಿ ಪ್ರಣಾಳದಲ್ಲ ಉಂಟಾಗುವುದನ್ನು ಕಾಣುವಿರಿ.

ವಿವರಣೆ: ಆಸಿಡ್ ಮತ್ತು ಪರಮಾಂಗನೇಟ್ ನಡುವಿನ ರಾಸಾಯನಿಕ ಕ್ರಿಯೆಯಿಂದ ಆಕ್ಸಿಜನ್ ಬಿಡುಗಡೆಯಾಗುತ್ತದೆ. ಜೊತೆಗೆ ಶಾಖವೂ ಉತ್ಪತ್ತಿಯಾಗುವುದರಿಂದ ಈಥನಾಲ್‌ನ ಆವಿ ಸ್ಥೋಟದೊಡನೆ ಹೊತ್ತಿಕೊಳ್ಳುತ್ತದೆ.

ಎಚ್ಚರಿಕೆ: ಪೊಟಾಸಿಯಂ ಪರಮಾಂಗನೇಟ್‌ನ ಪುಡಿಯನ್ನು ಬಳಸಿ. ದಪ್ಪ ಹರಳುಗಳನ್ನು ಹಾಕಿದರೆ ದೊಡ್ಡ ಪ್ರಮಾಣದ ಸಿಡಿಲ ಉಂಟಾಗಿ ಅಪಾಯವಾಗಬಹುದು.

## ಎಲೆಕ್ಟ್ರಿಕ್ ಜಿಮಣಿಯಿಂದ ಮಾಲಿನ್ಯ ನಿವಾರಣೆ

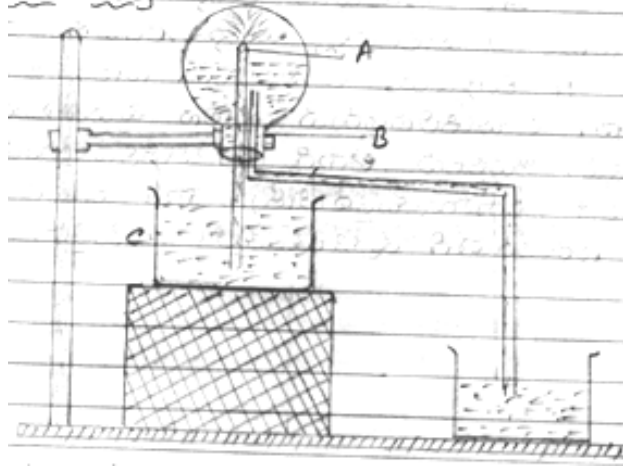


**ಅಗತ್ಯ ವಸ್ತುಗಳು:** ಅಲ್ಯುಮಿನಿಯಂ ಹಾಳೆಯಿಂದ ಮುಚ್ಚಿದ ರಟ್ಟನ ಕೊಳವೆ, ಬ್ಯಾಟರಿ, ಸಿಗರೇಟ್, ಸ್ವಿಚ್, ತಂತಿಗಳು.

**ವಿಧಾನ:** ಕೊಳವೆಯ ಒಳಭಾಗದಲ್ಲಿ ಉದ್ದನೆಯ ತಂತಿಯನ್ನು ಇಳಿಬಿಡಿ. ಅದನ್ನು ಬ್ಯಾಟರಿಗೆ ಸಂಪರ್ಕಿಸಿ, ಸಿಗರೇಟಿನ ಹೊಗೆ ಮತ್ತು ಬೂದಿ ಸಂಗ್ರಹವಾಗುವುದನ್ನು ಗಮನಿಸಿ.

**ಕಾರಣ:** ಕೊಳವೆಯ ಒಳಗಿನ ತಂತಿ ಹೊಗೆ ಮತ್ತು ಬೂದಿಯನ್ನು ಆಕರ್ಷಿಸುತ್ತದೆ. ಹೀಗೆ ಅದು ಮಾಲಿನ್ಯವನ್ನು ತಡೆಗಟ್ಟುತ್ತದೆ.

## ನೀರಿನ ಕಾರಂಜಿ



**ಉದ್ದೇಶ:** ಸೈಫನ್‌ನ ತತ್ವವನ್ನು ನಿರೂಪಿಸುವುದು

**ವಿಧಾನ:** ಗುಂಡುತಳದ ಫ್ಲಾಸ್ಕ್‌ನ ಅರ್ಧದಷ್ಟು ನೀರು ತುಂಬಿ. ಎರಡು ರಂಧ್ರಗಳಿಗೆ ಬರಡೆಯಿಂದ ಭದ್ರಪಡಿಸಿ. ಜೆಟ್ ಕೊಳವೆ (ಅಂದರೆ ತುದಿ ಚೂಪಾಗಿರುವುದು) ಮತ್ತು 90 ಡಿಗ್ರಿ ಬಾಗಿದ ಕೊಳವೆಗಳನ್ನು ತೂರಿಸಿ. ಸಿ ಎಂಬ ಪಾತ್ರೆಯಲ್ಲಿ ಸ್ವಲ್ಪ ನೀರು ತುಂಬಿ. ಡಿ ಎಂಬ ಪಾತ್ರೆ ಖಾಲಿ. ಈಗ ಗುಂಡು ತಳದ ಫ್ಲಾಸ್ಕ್‌ನ್ನು ಜಿತ್ತದಲ್ಲ ತೋರಿಸಿರುವಂತೆ ಬೋರಲು ಹಾಕಿ. ಜೆಟ್ ಕೊಳವೆಯ ತುದಿ ಸಿ ಯ ನೀರಿನಲ್ಲರಲಿ. ಈಗ ನೀರು ಜಿಲುಮೆಯಂತೆ ಜಿಮ್ಮುತ್ತದೆ.

**ಕಾರಣ:** ಫ್ಲಾಸ್ಕ್ ತಲೆ ಕೆಳಗಾದಾಗ ಬಾಗಿದ ಕೊಳವೆಯಿಂದ ನೀರು ಹೊರಕ್ಕೆ ಡಿ ಗೆ ಹರಿಯುತ್ತದೆ. ಇದರಿಂದ ಒತ್ತಡ ಕಡಿಮೆಯಾಗಿ ಸಿ ಯಿಂದ ನೀರು ಫ್ಲಾಸ್ಕ್‌ನೊಳಗೆ ಜಿಮ್ಮುತ್ತದೆ.

## ಸಿಆಕಾ ಉದ್ಯಾನ

ಅಗತ್ಯ ವಸ್ತುಗಳು: ಬಣ್ಣ ಬಣ್ಣದ ಲವಣಗಳು - ಕೋಬಾಲ್ಟ್ ಕ್ಲೋರೈಡ್, ಪೊಟ್ಯಾಸಿಯಂ ಡೈಕ್ರೋಮೇಟ್, ಲೆಡ್ ಅಯೋಡೈಡ್, ಉದ್ದನೆಯ ಗಾಜಿನ ನಳಿಕೆ, ಕಬ್ಬಿಣದ ಸ್ಟ್ಯಾಂಡ್ ಮತ್ತು ಸಿಆಕಾಜಿಲ್.

**ವಿಧಾನ:** ಎಲ್ಲ ಲವಣಗಳನ್ನೂ ಬೆರೆಸಿ ಮಿಶ್ರಣವನ್ನು ತಯಾರಿಸಿ. ಇದನ್ನು ಗಾಜಿನ ನಳಿಕೆಯಲ್ಲಿಡಿ. ನಿಧಾನವಾಗಿ ಸಿಆಕಾಜಿಲ್ ಅನ್ನು ನಳಿಕೆಗೆ ಸುರಿಯಿರಿ. ನಳಿಕೆಯನ್ನು ಅಲುಗಾಡಿಸದೇ ತಟಸ್ಥವಾಗಿಸಿ.

**ಗಮನಿಸಿ :** ಕೆಲವು ನಿಮಿಷಗಳ ನಂತರ, ಹರಳುಗಳು ಬೆಳೆಯಲು ಆರಂಭಿಸುತ್ತವೆ. ಇವು ನಳಿಕೆಯಲ್ಲಿ ಉಡಗಲಂತೆ ಕಾಣುತ್ತವೆ. ಬೇರೆ ಬೇರೆ ಹರಳುಗಳು ಬೆಳೆಯುವ ವೇಗ ಬೇರೆ ಬೇರೆ ಎಂಬುದನ್ನು ಗಮನಿಸಿ.

**ವಿಷಯ :** ಬೇರೆ ಬೇರೆ ಮಾಧ್ಯಮಗಳಲ್ಲಿ ಹರಳು ಹೇಗೆ ಬೆಳೆಯುತ್ತದೆ ಎಂದು ಗಮನಿಸಿ. ಬೆಳೆಯುವ ವಾಗದ ವ್ಯತ್ಯಾಸವನ್ನು ಗಮನಿಸಿ.